

■ 型号含义



■ 适用范围

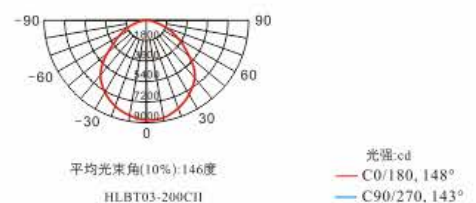
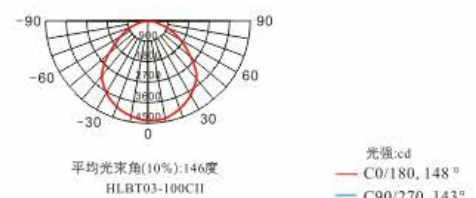
- 1区、2区 II A~II C (II B+H2)类爆炸性气体环境, 和/或21区、22区爆炸性粉尘场所环境;
2. 温度组别: T1~T6/T5;
3. 环境温度: $-20^{\circ}\text{C}\sim+40^{\circ}\text{C}/55^{\circ}\text{C}$
 $-40^{\circ}\text{C}\sim+40^{\circ}\text{C}/55^{\circ}\text{C}$ (需说明);
4. 户内、户外(IP66);
5. 用于化工、炼油、石油开采、海洋石油平台、油轮、军工等危险场所远距离泛光及路灯照明之用。

■ 产品特点

1. 铸铝合金压铸外壳, 表面高压静电喷塑, 外形美观;
2. 抗高能量冲击的钢化玻璃透明件, 不锈钢外露紧固件;
3. 密封圈采用耐高温、抗老化硅橡胶, 具有良好的防尘、防水性能;
4. 光源腔、电器腔、接线腔相互独立, 减少了光源热量对电器腔恒流源的影响, 从而确保了灯具的使用寿命, 接线时只需打开接线腔, 安装维护方便、安全;
5. 多颗国际品牌LED合理排布, 高效节能, 发光效率 $\geq 140\text{lm/W}$, 显色性 ≥ 80 , 超长寿命 > 5 万小时, 长期使用免维护;
6. 二次光学设计, 专利反光罩, 有效提高灯具的使用效率, 照度均匀;
7. 国内知名品牌胶封电源, 宽电压(90~305V)输入, 恒功率输出, 功率因数 ≥ 0.98 , 具有恒流、过流、开路、短路、防浪涌等保护功能;
8. 色温: 5700K, 色温可订制;
9. 特制了角度调节机构, 可根据用户现场要求, 调整照射角度, 灯体可水平或壁式安装;
10. 电缆布线。



■ 配光曲线



HLBT03-CII系列防爆LED泛光灯(ⅡB、ⅡC、ⅢC)

■ 主要技术参数

额定电压(V)	光源功率(W)	防护等级	防腐等级	防爆标志	电缆外径(mm)	进线口螺纹(G)
AC220/230*/240*	60,80, 100, 150, 200	IP66	WF1, WF2*	Ex db eb Ⅱ BT6/T5 Gb Ex db eb Ⅱ B+H: T6/T5 Gb Ex tb Ⅲ C T80/T95°C Db	φ9~ φ14	3/4

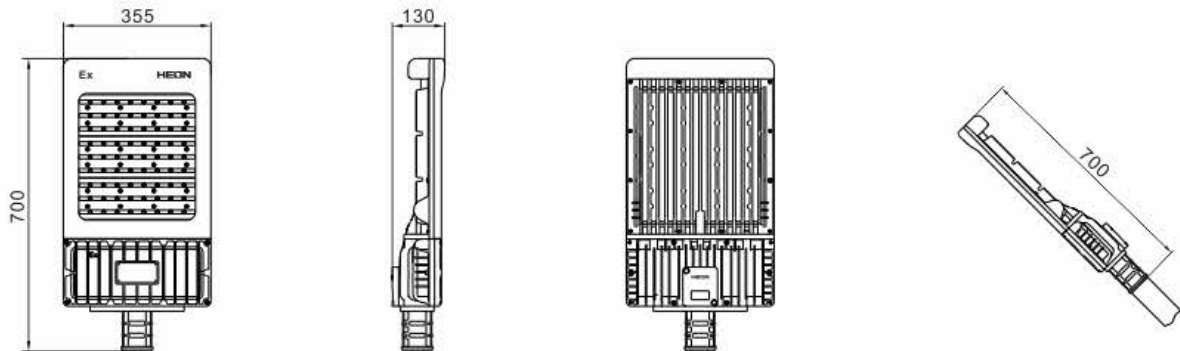
*：订购时需提出。

■ 节能比较

项目	产品	高压汞灯(250W)	HLBT03-100C II
光源功率(W)		250	100
工作电流(A)		2.15	0.52
功率因素COSφ		0.47	0.98
额定光通量(lm)		11025	12000
使用寿命(h)		6000	≥50000
节能效果	光通量近似，功率降低50%以上，节能50%左右，光源寿命延长10倍以上，减少维护费用，降低了输配电系统损耗。		

■ 外形及安装尺寸

● M-路灯式



● B-支架式

